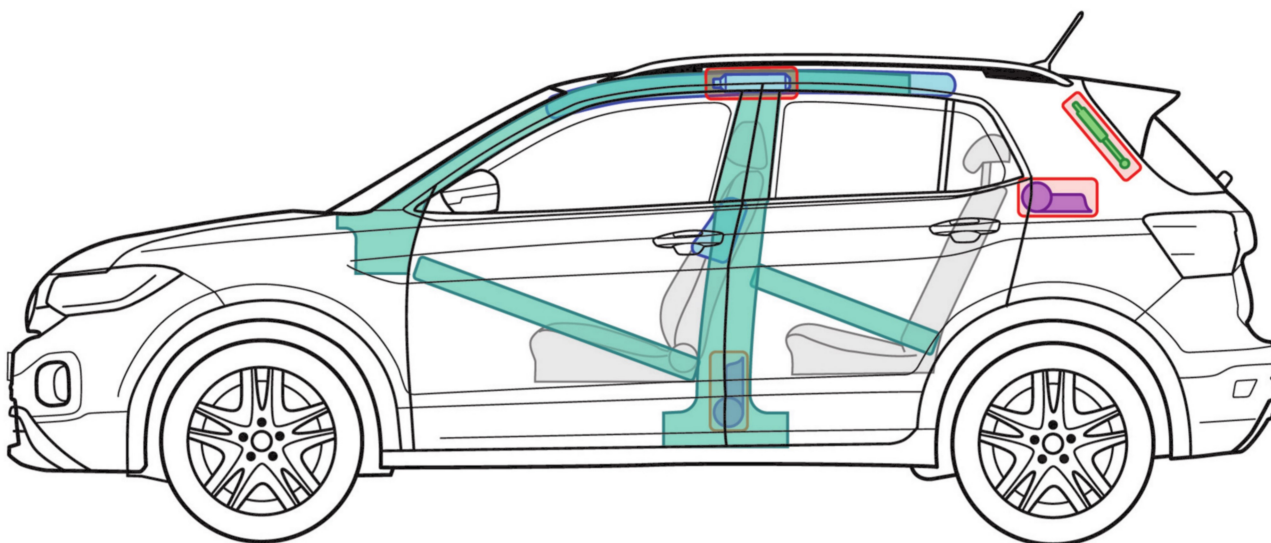
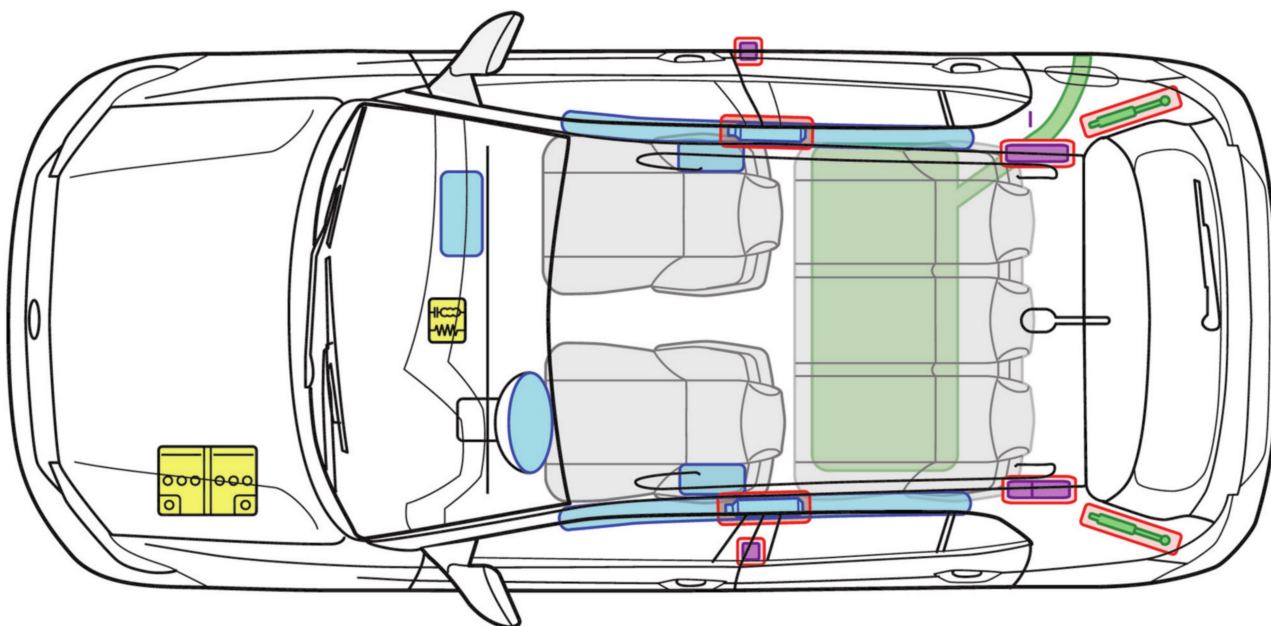












T-Cross

(5-Türer, ab 2019)



Die Unterlagen wurden freundlicherweise zur Verfügung gestellt von Porsche Austria.

Legende

	Airbag		Karosserie-Verstärkung		Steuergerät
	Gas-generator				12V-Batterie
	Gurtstraffer		Gasdruck-dämpfer		Kraftstoff-tank